

Data sheet

Commercial Art.No.: 05.587.3156.1

lock (G)ST18 SW

Locking device for cable to cable connection GST18i3-5, black



Commercial Art.No.	05.587.3156.1
EAN	4015573092457
Order Unit	1

Technical data

technical data

length	36.5 mm
width	13.2 mm
height	16.1 mm
color	black
description 1	interlock
description 2	for flying leads

classification

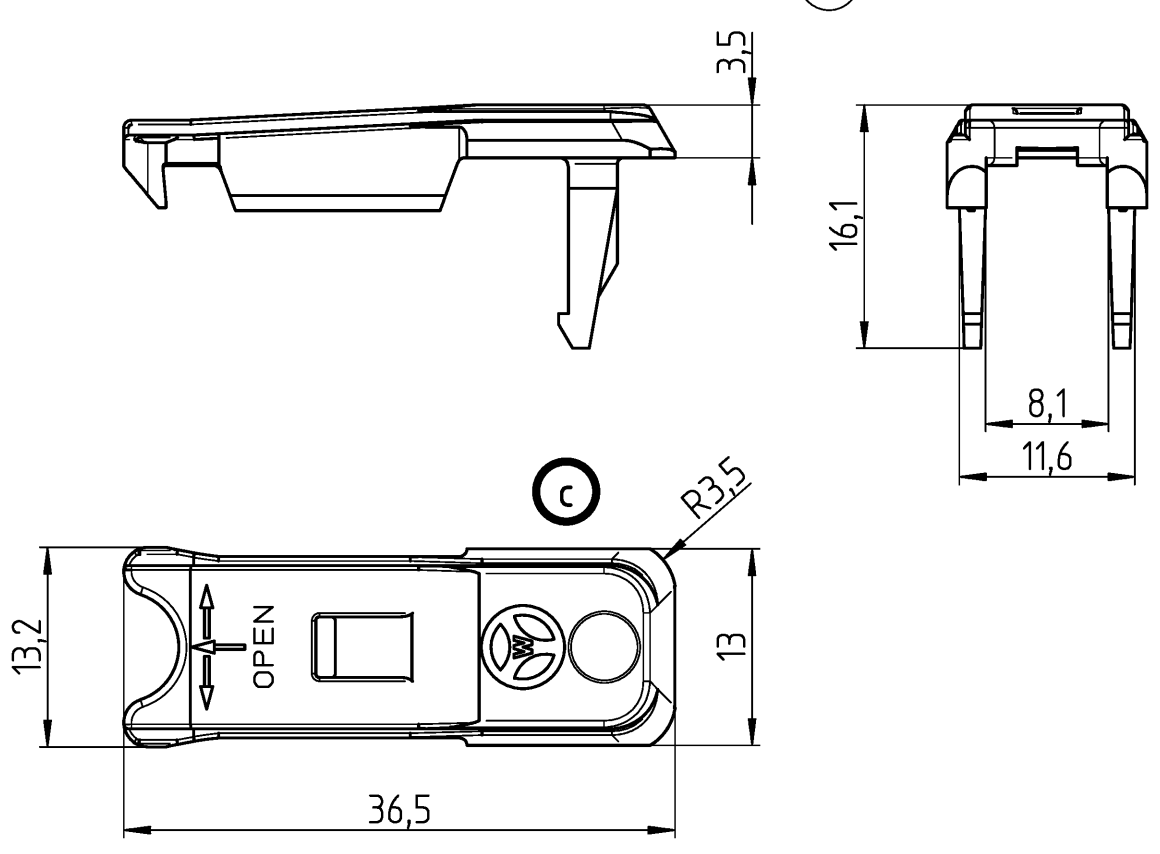
ECLASS 11	
ETIM 9.0	EC002863
ETIM 8.0	EC002863
ETIM 7.0	EC002863
ETIM 6.0	EC002863
ETIM 5.0	EC002863

product compliance

ROHS conformity status	compliant
REACH-SVHC conformity status	compliant

Accessories

Commercial Art.No.:	Article-type description:	Description:



A
Weitergabe sowie Vervielfältigung dieses Dokuments, Verwertung und Mitteilung seines Inhalts sind verboten, soweit nicht ausdrücklich gestattet.
The reproduction, distribution and utilization of this document as well as the communication of its contents to others without express authorization is prohibited.

B
These dimensions will be especially checked at delivery
Only inspection dimensions
With /E marked dimensions are only valid for internal use

D
Diese Maße werden bei Abnahme besonders geprüft
Ausschließlich Prüfmaße
Mit /E gekennzeichnete Maße sind nur für interne Zwecke gültig

Teile-Nr. /part-no	Material /material	Farbe /colour
05.587.3156.0	PA6 GF20 V-2	weiß, ähnl. RAL9003 /white, similar RAL 9003
05.587.3156.1		schwarz, ähnl. RAL9005 /black, similar RAL 9005
05.587.3196.0		blau, ähnl. RAL5015 /blue, similar RAL 5015

Weitere Daten siehe KATALOG oder eKatalog
additional data see CATALOG or eCATALOG
www.wieland-electric.com
eshop.wieland-electric.com

Tolerierung Size ISO 14405 (E) / Tolerance system Size ISO 14405 (E).
ja/yes Stoffverbots- und Deklarationsliste nach WN 5020.010 ist einzuhalten.
principle the deviations of form and parallelism are limited by the size tolerances).
Conformity with Wieland document WN 5020.010 e (list of prohibited /
deklarable hazardous substances) to be declared!

Freitoleranz nach General tolerance CAD - Zeichnung, keine manuellen Änderungen CAD - drawing, no manual modifications allowed 1. Verwendung: First Use: Blatt: 1 von 1 Sheet: of 1

	/		Werkstoff / Material	gezeichnet drawn	Tag/Date 24.05.2005	Name Schmitt J.	T	05.587.3156.1 01K	c
	/	Maßstab / Scale 2:1		Elektronische Freigabe Electronic Release		Maße in mm / Dimensions are in mm			
c	25.04.2023 /	Vol.	mm ³	OfL./Srf.	mm ²	Ersatz für / Replacement for:			
b	10.11.2015 /			Type	Benennung/Title				
a	01.06.2005 /			GST		VERRIEGELUNG			
Index	Datum / Blatt Date / Sheet			für freie Leitungsverbindung aufrastbar locking device for free cable connection latchable					
Änderung / Revision									